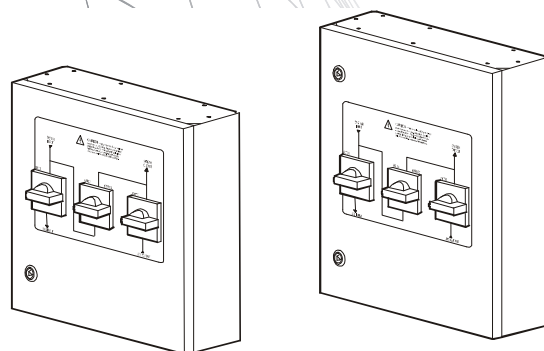


Installation

Smart-UPS[®] VT
MGE[™] Galaxy[™] 3500
Maintenance Bypass Panel
(Panneau de dérivation de
maintenance)

10-40 kVA
400 V





Contents

Sécurité	1
Conservez ces instructions	1
Avertissements sur la sécurité	1
Maintenance réalisée alors que le MBP reçoit un courant d'entrée	1
Introduction	3
Réception du MBP	3
Inspection initiale	3
Composants du panneau de dérivation de maintenance	4
Vue avant (extérieur)	4
Vue avant (intérieur)	5
Aménagement du site	6
Considérations liées à l'environnement	6
Considérations liées à l'espace	6
Installation	7
Présentation	7
Outils nécessaires	7
Accès aux composants internes	7
Création de trous pour l'acheminement des câbles	7
Montage du MBP au mur	9
Connexions des câbles internes	9
Connexions des câbles externes	10
Caractéristiques	13
Schéma du panneau de dérivation de maintenance	14

Sécurité

Conservez ces instructions

Le présent manuel contient des instructions importantes que vous devez respecter lors de l'installation, de l'utilisation et de l'entretien de la version murale du panneau de dérivation de maintenance (Maintenance Bypass Panel, MBP) Smart-UPS VT, MGE Galaxy 3500.

Avertissements sur la sécurité



Attention : l'installation des câbles doit être réalisée par un électricien certifié ou un employé d'APC qualifié et familier avec la construction et l'utilisation de ce dispositif. L'installation doit être conforme aux normes locales et nationales.



Avertissement : ce produit est alimenté par plus d'une source secteur. **Débranchez toutes les sources secteur pour couper totalement l'alimentation de l'unité avant de procéder à l'entretien.**



Avertissement : assurez-vous que le panneau de dérivation de maintenance n'est pas branché à la prise électrique et que tous les interrupteurs sont en position **ARRÊT** avant d'installer ou de procéder à l'entretien de l'unité.



Avertissement : respectez à la lettre les instructions de câblage, sans quoi vous risquez d'endommager le dispositif définitivement.



Avertissement : Evitez tout contact avec des câbles électriques précédemment installés ou tout autre danger potentiel pouvant être présent dans le mur choisi pour l'installation.

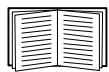
Maintenance réalisée alors que le MBP reçoit un courant d'entrée

APC déconseille de réaliser l'entretien du MBP lorsque celui-ci est reçoit un courant d'entrée. Toutefois, étant donné la nature cruciale des charges du centre de données, il peut parfois être nécessaire de procéder à un entretien sous tension. Si vous devez réaliser l'entretien du MBP alors qu'il reçoit du courant d'entrée, respectez les précautions suivantes pour réduire le risque d'électrocution :

- Ne travaillez jamais seul.
- Réalisez l'entretien uniquement si vous êtes électricien qualifié, formé aux dangers de l'installation électrique sous tension.
- Renseignez-vous sur les procédures de déconnexion de l'électricité du MBP et du centre de données en cas d'urgence.
- Portez des vêtements de protection appropriés ainsi que tout autre équipement de protection nécessaire.
- Servez-vous d'outils à double isolation. Si vous ne disposez pas d'outils à double isolation, isolez tous les outils à l'aide de ruban isolant.
- Respectez toujours les normes locales et les réglementations du site lors de la manipulation du MBP.

Introduction

Le présent manuel est destiné aux **électriciens certifiés** ou aux employés d'APC qualifiés souhaitant installer la version murale du panneau de dérivation de maintenance (Maintenance Bypass Panel, MBP) Smart-UPS® VT, MGE™ Galaxy™ 3500. Il fournit des instructions détaillées sur l'installation électrique.



Pour de plus amples informations sur le Smart-UPS VT, MGE Galaxy 3500, consultez les manuels suivants fournis avec l'onduleur. Pour trouver les mises à jour du présent manuel, cliquez sur le lien **Manuels Utilisateurs** de la page **Assistance** du site web d'APC (www.apc.com/support). Dans la liste des manuels **Onduleur (UPS)**, recherchez la lettre correspondant à la révision la plus récente (A, B, etc.) de la référence indiquée au verso du présent manuel.

Réception du MBP

Inspection initiale

Après réception du panneau de dérivation de maintenance, suivez les étapes suivantes :

- ❶ Vérifiez que la boîte a été manipulée avec précaution et l'extérieur n'est pas endommagé.
- ❷ Transportez la boîte au site d'installation à l'aide d'un chariot de manutention ou d'un diable.
- ❸ Arrivé au site d'installation, ouvrez la boîte et sortez l'armoire MBP.
- ❹ Servez-vous de la clé fournie pour ouvrir la porte avant et vérifiez que l'intérieur de l'unité n'a pas été endommagé.



Remarque : la clé se trouve dans un sachet en plastique à l'intérieur de la boîte.

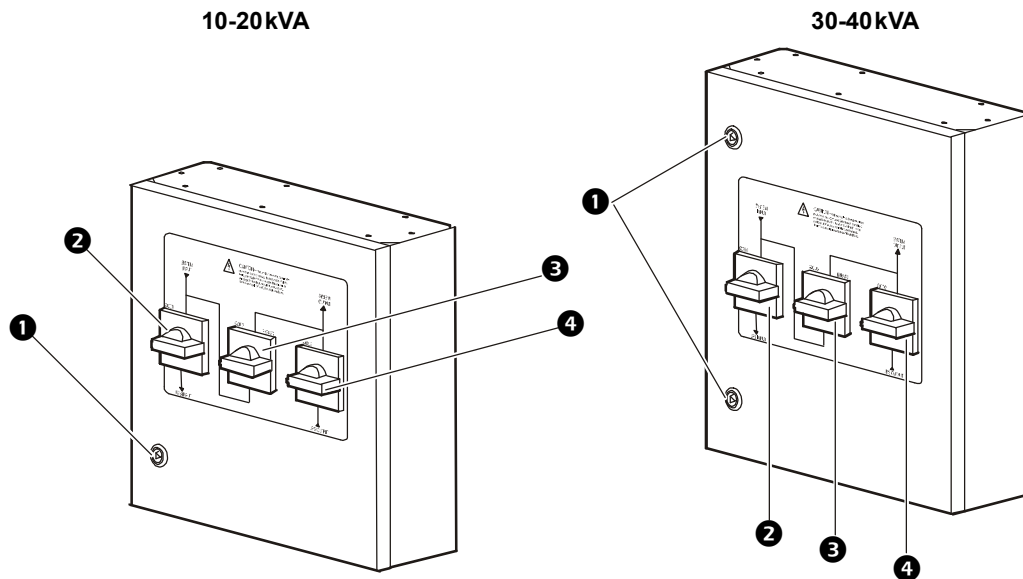
- ❶ Notez tout dommage observé lors des inspections externe et interne et signalez-les immédiatement au transporteur. Laissez le personnel du transporteur réaliser une inspection de l'équipement si nécessaire. Dressez une liste des dommages aussi précise que possible. Si le transporteur effectue une inspection, assurez-vous qu'il vous remette une copie du rapport d'inspection pour référence.
- ❷ Contactez APC en appelant le numéro indiqué au dos du présent manuel. Informez le représentant de l'état de l'équipement et de la réclamation que vous avez déposée auprès du transporteur.



Remarque : veillez à contacter le transporteur avant de contacter APC.

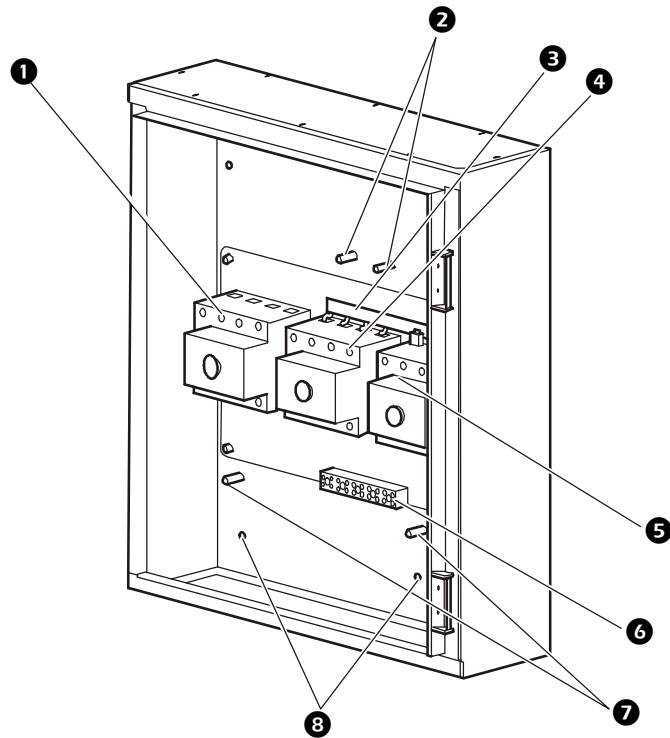
Composants du panneau de dérivation de maintenance

Vue avant (extérieur)



- 1 Verrou(s) de porte
- 2 Interrupteur d'entrée Q1
- 3 Interrupteur de dérivation Q3
- 4 Interrupteur de sortie Q2

Vue avant (intérieur)



- 1 Interrupteur d'entrée Q1
- 2 Plot PE
- 3 Connexions de la barre omnibus
- 4 Interrupteur de dérivation Q3
- 5 Interrupteur de sortie Q2
- 6 Bornier de contrôle de l'onduleur
- 7 Plot de mise à la terre
- 8 Trous de montage MBP
(des trous de montage se trouvent également en haut de l'armoire)

Aménagement du site

Considérations liées à l'environnement

- Assurez-vous que le mur que vous avez choisi pour installer le MBP est suffisamment solide et qu'il peut supporter la taille et le poids de l'unité.

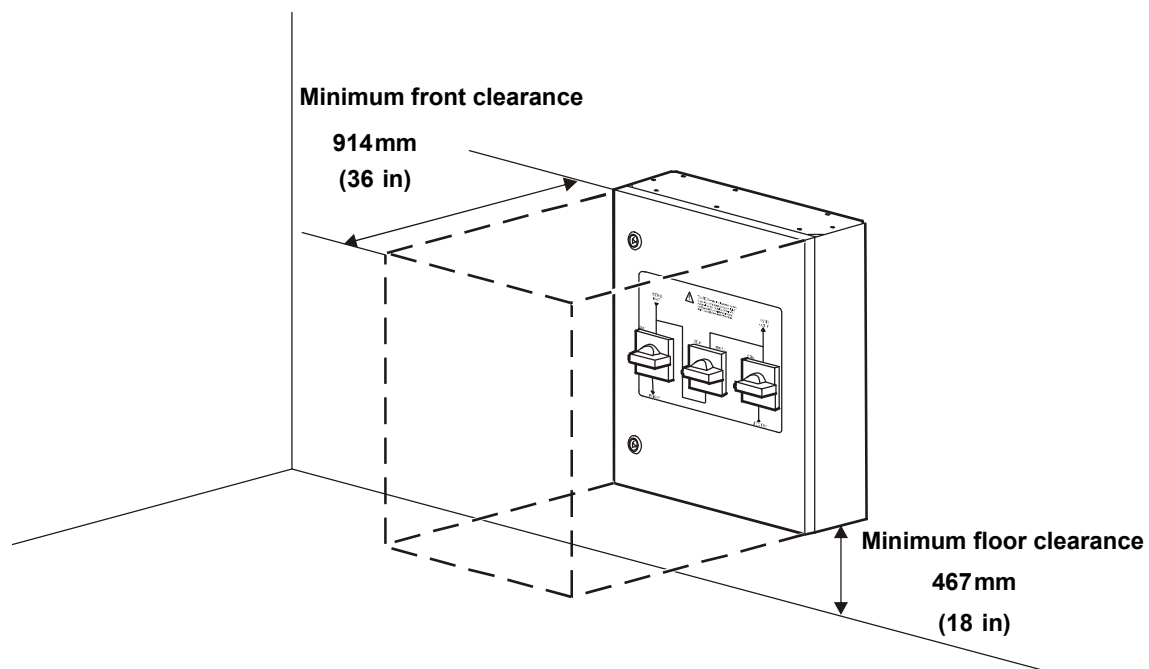


Remarque : consultez la section “Caractéristiques” on page 13 pour connaître la taille et le poids de votre unité.

- Stockez et utilisez le MBP dans un environnement à climat régulé. Veillez à conserver une température entre 0 et 40 °C et une humidité relative entre 0 et 95 %, sans condensation.
- Protégez à tout moment le MBP contre une humidité excessive, à la poussière lors de l'installation, à des éléments corrosifs et à tout autre contaminant.

Considérations liées à l'espace

Reportez-vous au schéma suivant pour connaître l'espace nécessaire à l'installation du MBP. Consultez les normes locales pour connaître les exigences supplémentaires. Dans l'idéal, installez le MBP à proximité de l'onduleur.



Remarque : lorsque vous choisissez un endroit où installer le MBP, n'oubliez pas que vous aurez besoin d'accéder facilement à tous les interrupteurs et composants internes.

Installation

Présentation



Avertissement : avant de commencer l'installation du MBP, lisez et assurez-vous de comprendre toutes les instructions de sécurité indiquées à la section “Sécurité” on page 1.

- Toutes les connexions de câbles **internes** et les connexions de la **barre omnibus** Q3 à Q2 sont effectuées à l'usine avant l'expédition du matériel.
- Toutes les connexions de câbles **externes** avec l'onduleur et les prises doivent être réalisées sur place. Les câbles externes ne sont pas fournis avec l'équipement.
- Toutes les connexions de câbles de **contrôle** entre l'onduleur et le MBP doivent être réalisées sur site. Les câbles de contrôle ne sont pas fournis avec l'équipement.

Outils nécessaires

Pour pouvoir procéder à l'installation indiquée dans le présent manuel, vous devez vous munir des outils et équipements suivants :

Tournevis standard	Niveau
Tournevis cruciforme	Mètre
Clé M8	Marqueur
Perforatrice	Quatre (4) tire-fonds à tête hexagonale de 6 mm
Perceuse	Quatre (4) rondelles plates

Accès aux composants internes

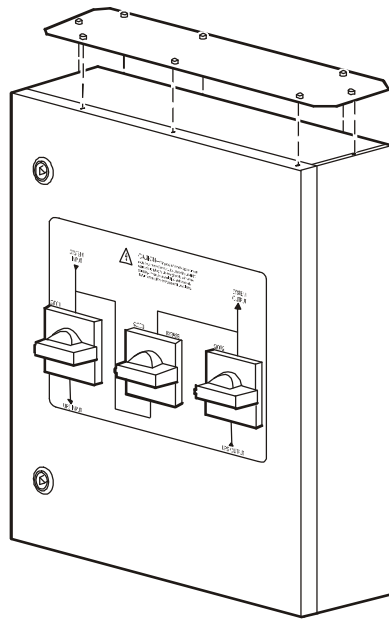
Pour accéder aux composants internes du MBP, déverrouillez et ouvrez la porte avant à l'aide de la clé fournie avec l'équipement.

Création de trous pour l'acheminement des câbles



Remarque : vous pouvez créer des trous pour acheminer les câbles avant ou après avoir monté le MBP au mur. Cependant, APC recommande de créer tous les trous nécessaires avant de monter le MBP au mur.

A l'aide d'une perforatrice, créez des trous de taille adéquate pour l'anneau sur la plaque supérieure ou inférieure du MBP (selon vos préférences de câblage). Pour un accès facile lors de la création des trous, retirez l'une des plaques : à l'aide d'un tournevis cruciforme, retirez les huit vis fixant la plaque à l'armoire. Le schéma suivant illustre le retrait de la plaque supérieure.



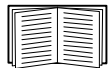
Remarque : APC recommande de faire passer les câbles d'alimentation principale par le haut de l'armoire et de faire passer les câbles d'entrée, de sortie et de contrôle de l'onduleur par le bas de l'armoire.

Montage du MBP au mur



Remarque : APC recommande fortement de monter le MBP à un panneau contreplaqué de 20 mm minimum ou à un support solide similaire aux dimensions suivantes : 660mm L × 600mm l.

- 1 Montez le contreplaqué (ou autre support) au mur à l'aide du matériel adapté au type de mur utilisé.



Consultez la section “Aménagement du site” on page 6 pour obtenir des consignes concernant le choix de l'emplacement de montage de l'unité.

- 1 Mesurez et marquez l'emplacement des quatre trous de montage sur le support. Reportez-vous au tableau suivant pour connaître l'espacement horizontal et vertical corrects entre chaque trou de montage.

kVA	Espacement vertical	Espacement horizontal
10-20	240mm entre les trous	240mm entre les trous
30-40	380mm entre les trous	330mm entre les trous

- 1 Percez des trous au niveau des quatre marques.
- 2 Soulevez le MBP et placez-le contre le support en alignant les quatre trous de montage avec les quatre trous percés.

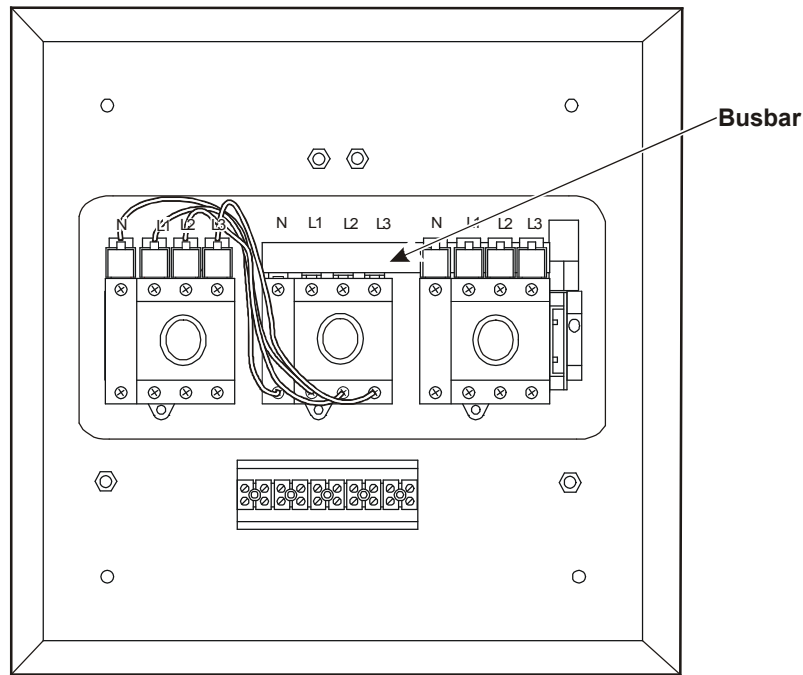


Remarque : APC recommande la présence de deux personnes lors du montage mural du MBP : une personne pour soulever et maintenir l'armoire, l'autre personne pour la fixer au mur.

- 1 A l'aide d'une clé métrique, vissez les quatre tire-fonds à tête hexagonale de 6 mm (de 25 mm de long chacun) avec les quatre rondelles plates dans les trous de montage de l'armoire. Serrez jusqu'à ce que l'armoire soit bien fixée.

Connexions des câbles internes

Lors de la sortie d'usine du MBP, les câbles internes sont déjà reliés entre l'interrupteur d'entrée Q1 et l'interrupteur de dérivation Q3. Les connexions de la barre omnibus Q3 à Q2 sont également effectuées. Avant de commencer le câblage externe, vérifiez les connexions internes comme illustré sur le schéma suivant.



Connexions des câbles externes

Acheminez les câbles externes au MBP via les trous que vous avez créés sur la plaque supérieure ou inférieure de l'unité. Si vous n'avez pas créé de trous avant de monter le MBP au mur, faites-le maintenant. Consultez la section "Création de trous pour l'acheminement des câbles" on page 7 pour obtenir des instructions.



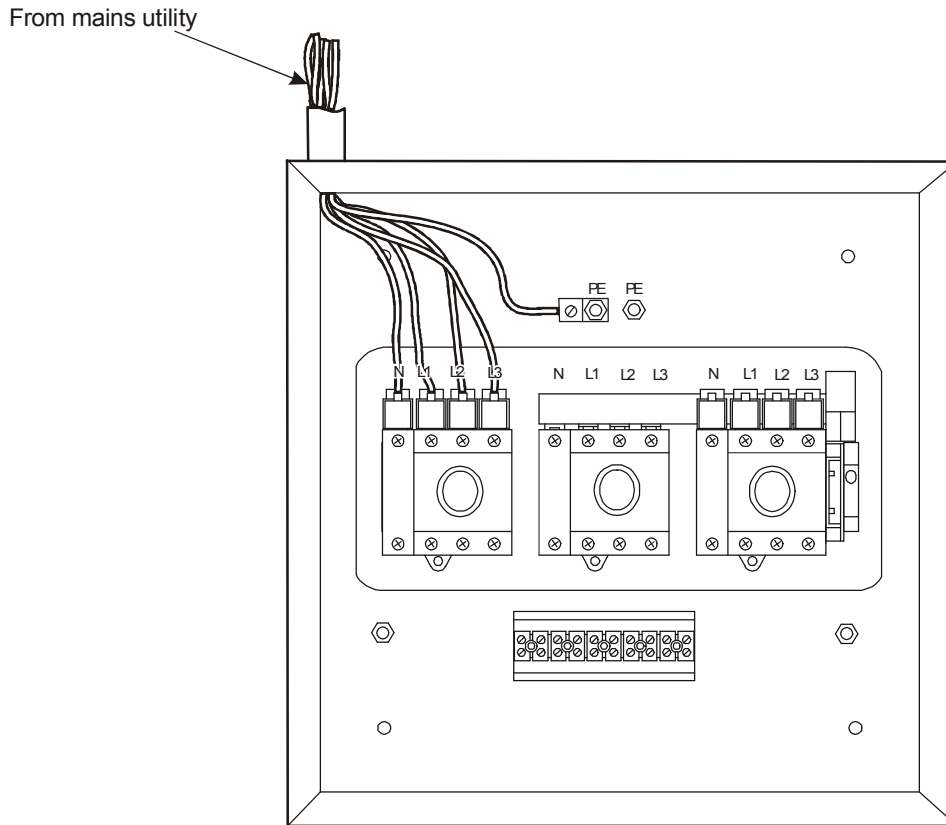
Remarque : les câbles sont dotés de couleurs conformément à la norme locale.

Connexions du secteur.

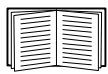


Attention : branchez tous les câbles conformément aux étiquettes situées sur les interrupteurs et les plots.

- ❶ Branchez les quatre entrées (N, L1, L2, L3) du secteur aux bornes situées en haut de l'interrupteur Q1. A l'aide d'un tournevis cruciforme, serrez à 7Nm (60 in-lbs).
- ❷ Branchez une des entrées PE du secteur à l'un des plots PE situés au-dessus de l'interrupteur Q3 à l'aide d'une rondelle M6, d'une rondelle de blocage et d'un écrou. A l'aide d'une clé M8, serrez à 27Nm (240 in-lbs).



Connexions à l'onduleur.

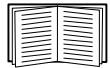
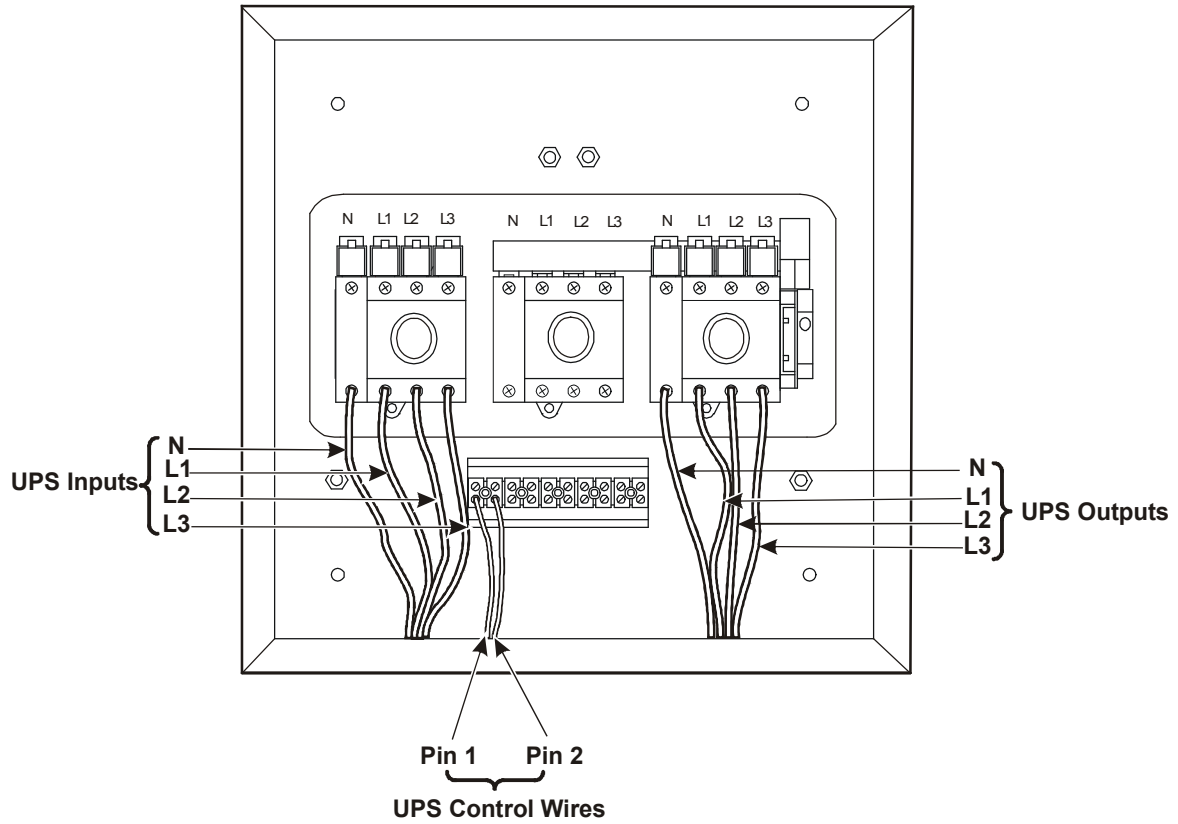


Reportez-vous au manuel d'installation du Smart-UPS VT, MGE Galaxy 3500 10–40 kVA pour obtenir des instructions sur la connexion des câbles à l'onduleur.



Attention : branchez tous les câbles conformément aux étiquettes situées sur les interrupteurs ou sur le bornier, selon le besoin.

- ❶ Branchez les quatre entrées de l'onduleur (N, L1, L2, L3) à l'interrupteur Q1 du MBP. A l'aide d'un tournevis cruciforme ou standard, serrez à 7Nm (60 in-lbs).
- ❷ Branchez les quatre sorties de l'onduleur (N, L1, L2, L3) à l'interrupteur Q2 du MBP. A l'aide d'un tournevis cruciforme ou standard, serrez à 7Nm (60 in-lbs).
- ❸ Branchez les deux câbles de contrôle de l'onduleur aux **broches 1** et **2** du bornier de contrôle du MBP. A l'aide d'un petit tournevis standard, serrez les vis.



Pour obtenir plus d'informations sur l'utilisation de l'interface d'affichage de l'onduleur pour passer d'un mode de fonctionnement à un autre, consultez le manuel d'utilisation du Smart-UPS VT 10–40 kVA, 400V.

Caractéristiques

Caractéristiques électriques	10-20 kVA	30-40 kVA
Entrée		
Tension nominale	380/400/415 V 4 W + mise à la terre	380/400/415 V 4 W + mise à la terre
Sortie		
Tension nominale	380/400/415 V 4 W + mise à la terre	380/400/415 V 4 W + mise à la terre
Câblage (utilisez uniquement des conducteurs de cuivre fonctionnant à 75 °C minimum)		
Taille maximale de câble	16 mm ²	35 mm ²
Câble sortie système / sortie de l'onduleur	10 mm ²	25 mm ²
Câble entrée système / entrée de l'onduleur	10 mm ²	25 mm ²

Caractéristiques physiques

Dimensions (H × l × P)		
MBP	315 × 305 × 125 mm	460 × 400 × 125 mm
Emballage	442 × 305 × 175 mm	587 × 400 × 175 mm
Poids		
MBP	7,0 kg	11,0 kg
Emballage	7,7 kg	12,3 kg

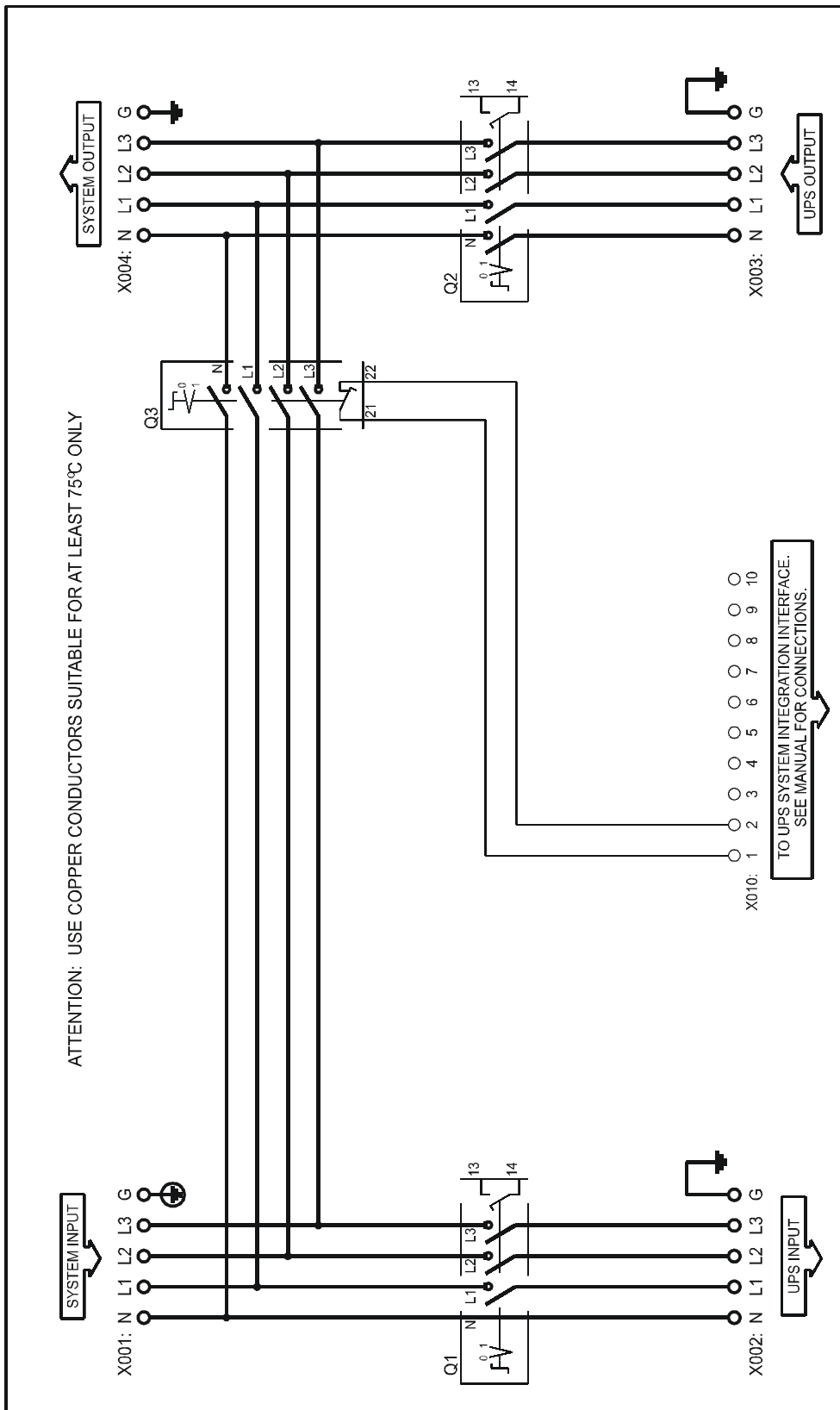
Environnement

Environnement d'utilisation	Réservé à un usage intérieur. Protégez l'équipement de l'eau et des contaminants conducteurs.
Température (fonctionnement et stockage)	0 à 40 °C
Humidité (fonctionnement et stockage)	0 à 95 %, sans condensation
Degré de pollution	2
Catégorie de protection	IP 30

Conformité

Certifications	CE
----------------	----

Schéma du panneau de dérivation de maintenance



Assistance clients internationale d'APC

L'assistance clients pour ce produit ou tout autre produit APC est disponible gratuitement des manières suivantes :

- Visitez le site Web d'APC pour accéder aux documents de la base de connaissances APC et soumettre vos demandes d'assistance.
 - **www.apc.com** (siège social)
Consultez le site Web APC de votre pays, qui contient des informations relatives à l'assistance clients.
 - **www.apc.com/support/**
Assistance internationale grâce à la base de connaissances APC et via Internet.
- Contactez un centre d'assistance clients APC par téléphone ou en envoyant un courrier électronique.
 - Centres locaux, relatifs à un pays : connectez-vous sur **www.apc.com/support/contact** pour plus d'informations.

Contactez le représentant APC ou tout autre revendeur chez qui vous avez acheté le produit APC pour obtenir des informations relatives à l'assistance clients.

Contenu entier : Copyright 2009 American Power Conversion Corporation. Tous droits réservés. La reproduction intégrale ou partielle sans permission est interdite. APC, le logo the APC et les NOMS DE MARQUES COMMERCIALES sont des marques commerciales d'American Power Conversion Corporation. Tous les autres noms de produits et de sociétés, les marques commerciales sont la propriété de leurs détenteurs respectifs et sont utilisés uniquement à titre d'information.



990-4204D-012



8/2009