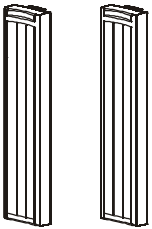
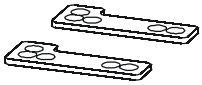
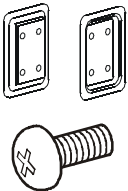
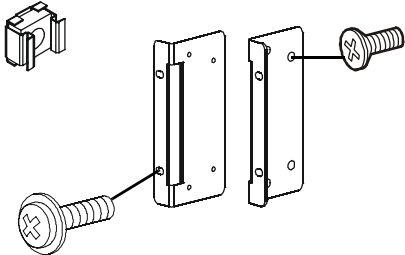
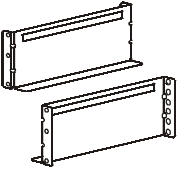
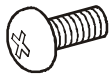
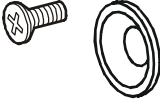



Manuel d'installation du modèle Smart-UPS[™] SMX Bloc-batterie externe SMX120BP

Inventaire

Inspectez le contenu du paquet à sa réception. Informez le transporteur et le revendeur si vous constatez des dommages.

<p>Deux panneaux</p> 	<p>Supports d'attache utilisés pour fixer ensemble les différentes unités de tour</p> 	<p>1 paire de cales de rail 8 vis à tête cylindrique</p> 	<p>1 paire de supports de montage en rack Utilisez les 8 vis à tête plate pour fixer les supports de montage en rack sur l'onduleur Utilisez les 4 vis d'ornement pour fixer les supports de montage en rack sur les rails Placez un écrou à cage dans le rack pour fixer l'orifice supérieur de chaque support de montage en rack dans un rack à quatre montants</p> 
Supports de montage en rack et matériel			
<p>1 paire de supports de montage</p> 	<p>Rack à deux montants 10 vis</p> 	<p>Rack à quatre montants 6 vis 6 rondelles</p> 	<p>1 vis pour fixer le connecteur de la batterie au bloc-batterie externe</p> 



Instructions de sécurité et informations générales

Lisez les consignes de sécurité ci-dessous avant d'installer le bloc-batterie externe.

- Ce bloc-batterie externe (XLBP) est conçu uniquement pour un usage intérieur.
- N'utilisez pas ce bloc s'il est exposé à la lumière directe du soleil, s'il est en contact avec des liquides ou dans des environnements très poussiéreux et humides.
- En règle générale, une batterie dure entre trois et cinq ans. Les facteurs environnementaux influencent la durée de vie des batteries. Elle est raccourcie en cas de températures ambiantes élevées, de mauvaise alimentation secteur et de décharges fréquentes de courte durée.
- Avant d'installer ou de remplacer les batteries, enlevez les bijoux que vous portez, montre ou bagues par exemple. En cas de court-circuit, le courant haute tension circulant à travers des matériaux conducteurs peut provoquer des brûlures graves.
- Les batteries sont lourdes. Retirez-les avant l'installer l'unité dans un rack.
- Faites attention lorsque vous fermez et fixez les portes du compartiment de batterie : assurez-vous que les câbles de batterie ne sont pas pincés par ces portes.
- Installez toujours les blocs-batteries externes dans la partie inférieure du rack. L'onduleur doit être installé au-dessus des blocs-batteries externes.
- L'interface d'affichage de l'onduleur reconnaît jusqu'à 10 blocs-batteries externes connectés à ce dernier. Cependant, le nombre de blocs-batteries externes pouvant être utilisés avec l'onduleur n'est pas limité.

Caractéristiques

Pour en savoir plus sur les caractéristiques, consultez le site Web d'APC, www.apc.com.

Environnement

Température	En fonctionnement	0° à 40° C (32° à 104° F)
	En stockage	-15° à 45° C (5° à 113° F) Charger la batterie de l'onduleur tous les six mois
Altitude maximum	En fonctionnement	3 000 m (10 000 ft)
	En stockage	15 000 m (50 000 ft)
Humidité	0 à 95 % d'humidité relative, sans condensation	

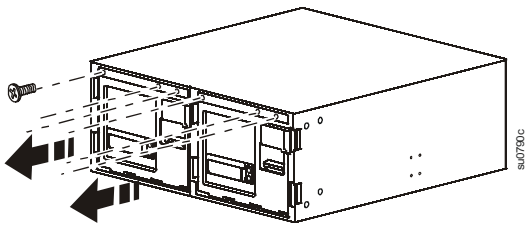
Retrait de la batterie



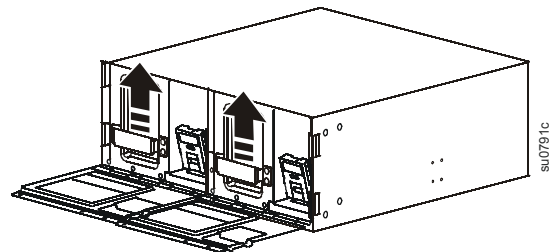
Attention : chaque batterie pèse 23 kg (51 lbs). Retirez la batterie avant l'installation pour empêcher toute blessure éventuelle.

Utilisez la poignée de la batterie pour soulever et sortir chaque batterie du XLBP.

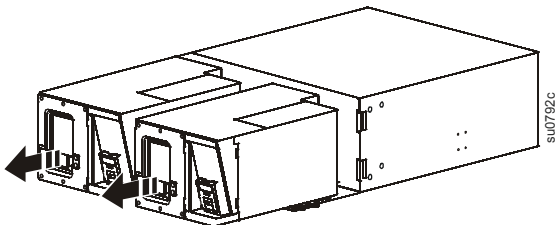
1



2



3



Configuration en tour



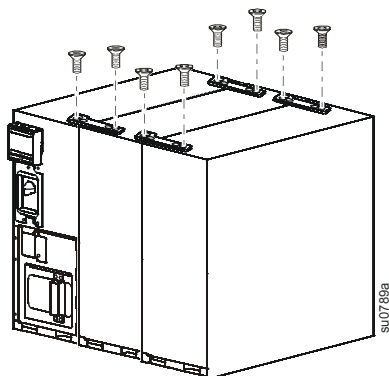
Avertissement : deux supports d'attache doivent être installés entre chaque unité.



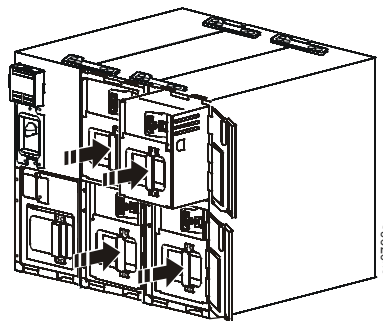
Avertissement : Les unités sont lourdes. Avant d'installer les étriers à traction, choisissez un endroit suffisamment robuste pour supporter le poids combiné des unités.

Ne pas déplacer les unités une fois les étriers à traction installés. Vous risquez sinon de vous blesser ou d'endommager les unités. Retirez les étriers avant de déplacer les unités.

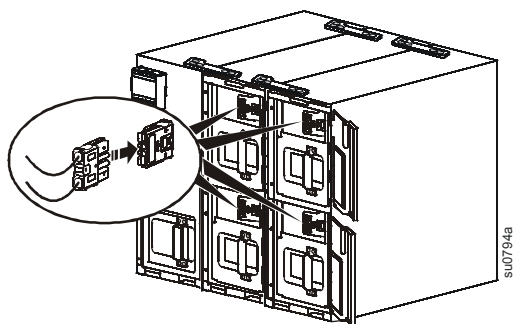
1



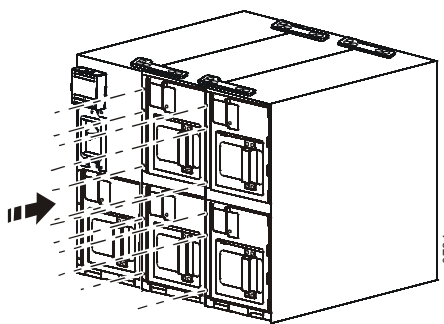
2



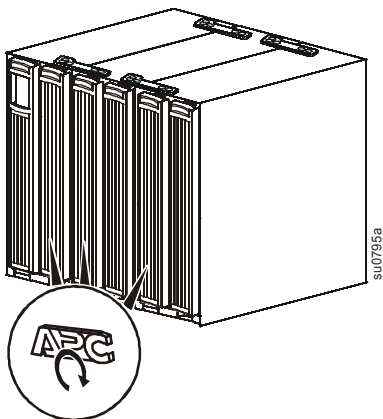
3



4

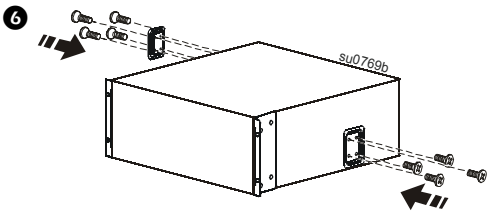
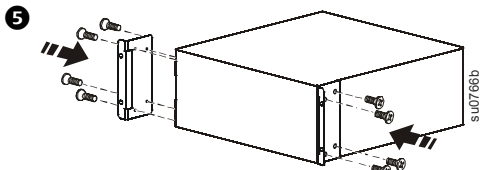
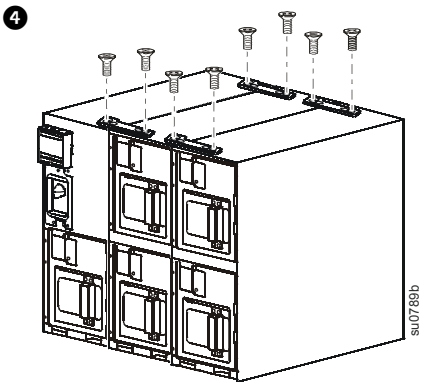
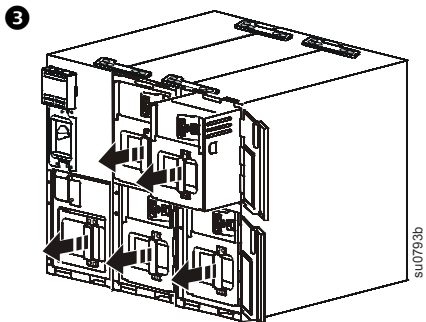
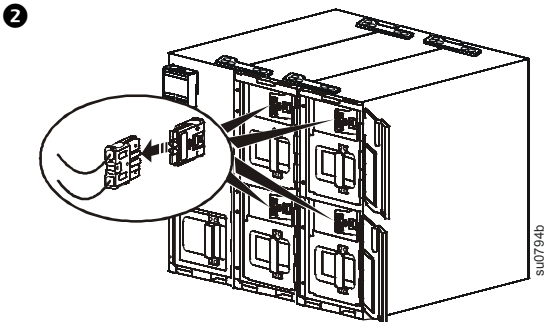
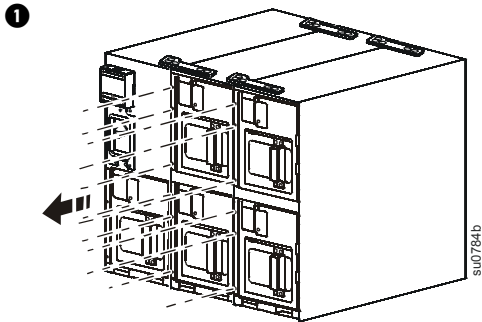


5

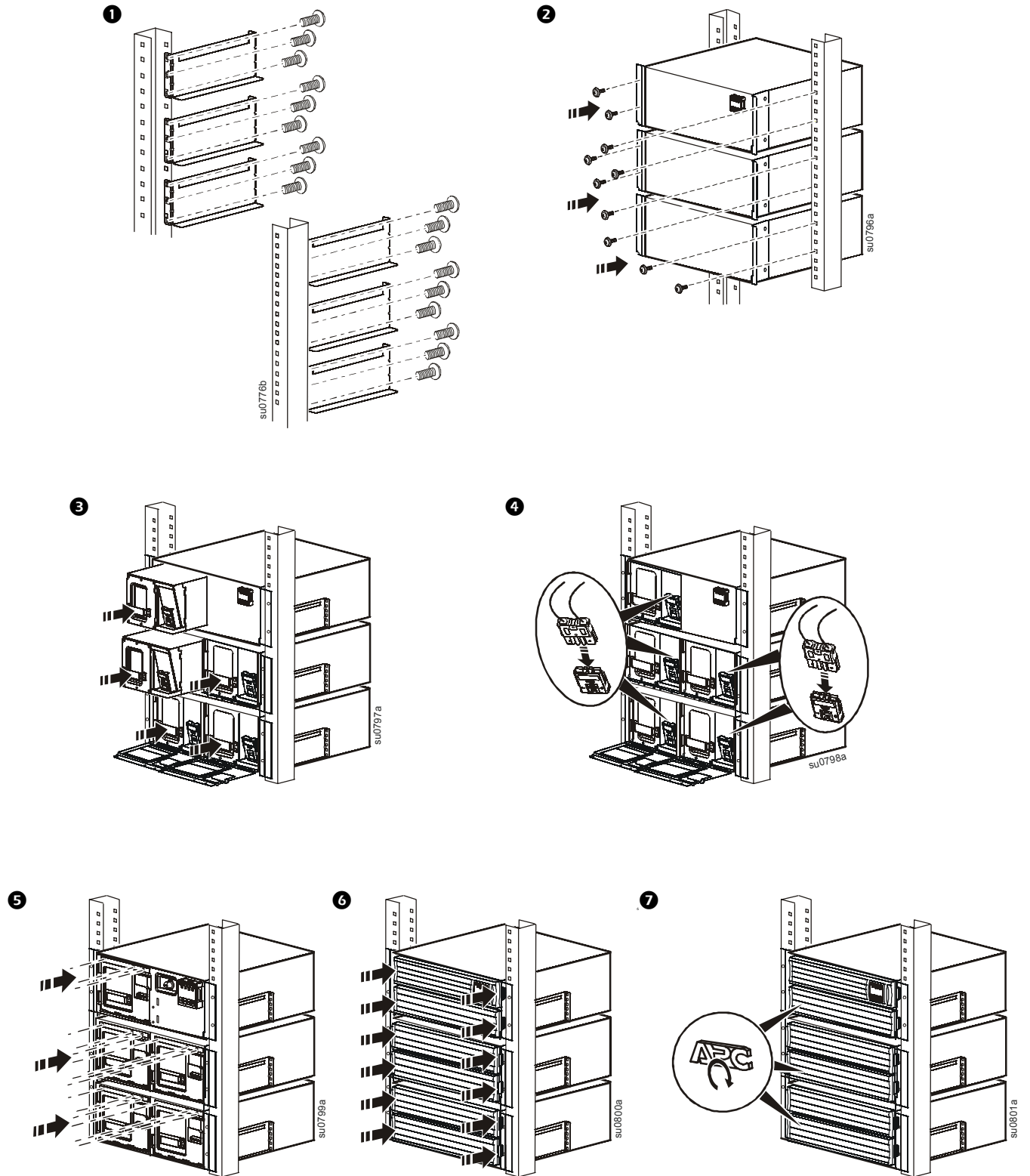


Configuration en rack

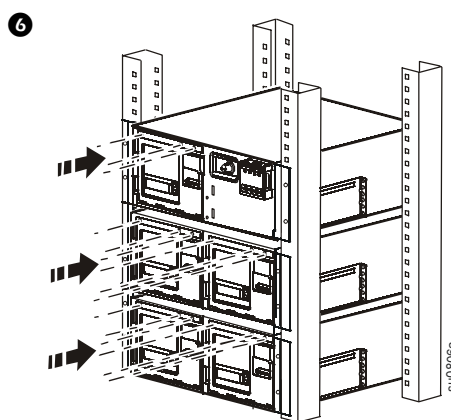
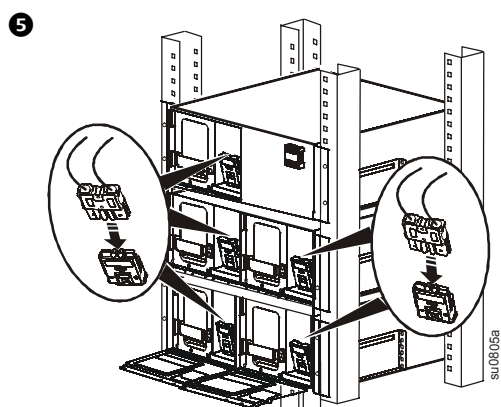
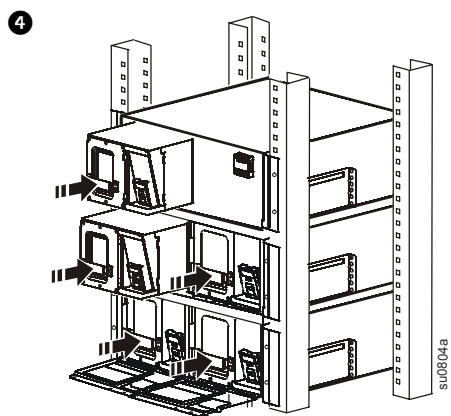
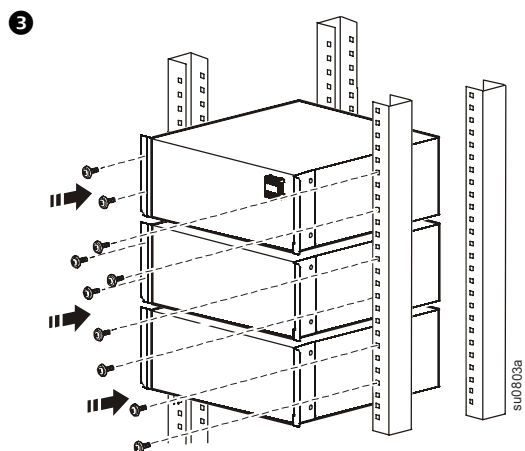
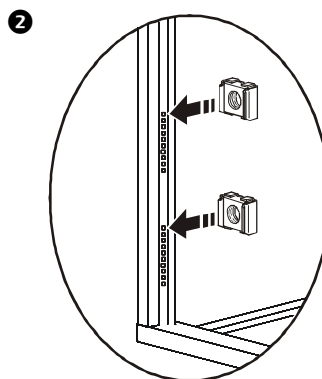
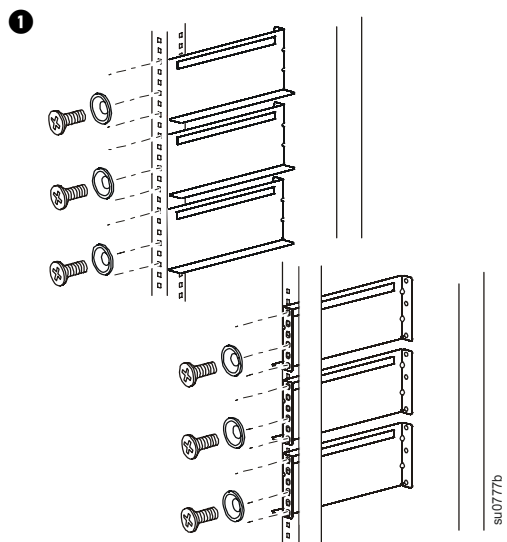
Passage de la position tour en position rack

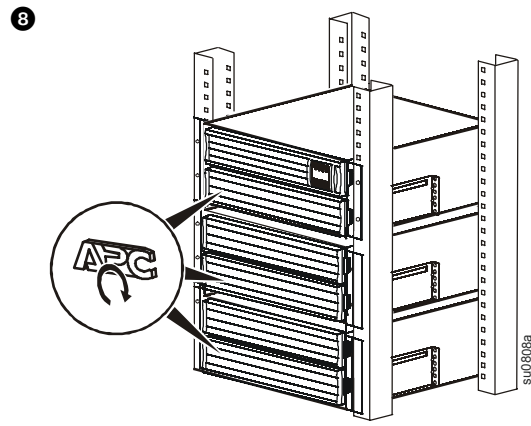
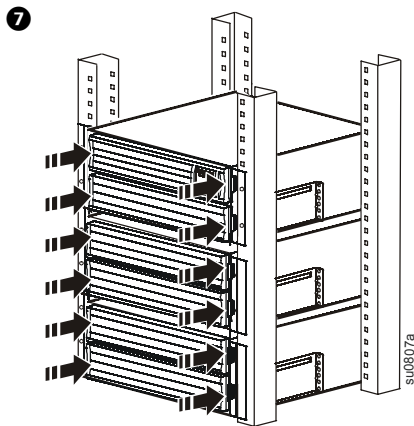


Installation en rack à deux montants

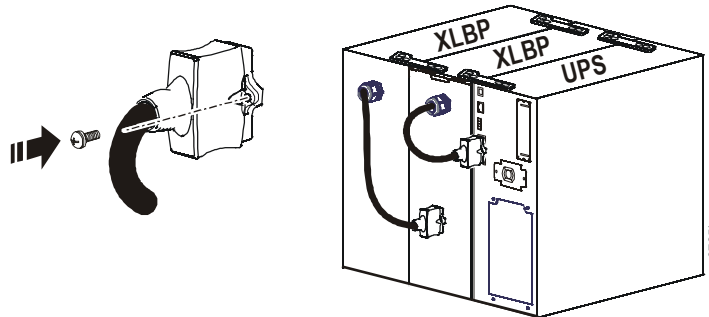


Installation en rack à quatre montants





Connexion des blocs-batteries externes



Assistance clients internationale d'APC

L'assistance clients pour ce produit ou tout autre produit APC est disponible gratuitement des manières suivantes :

- Consultez le site Web d'APC pour accéder aux documents de la base de connaissances APC et soumettre vos demandes d'assistance.
 - **www.apc.com** (siège social)
Consultez le site Web d'APC de votre pays, qui contient des informations relatives à l'assistance clients.
 - **www.apc.com/support/**
Accédez à une assistance globale incluant une base de connaissances et une assistance via Internet.
- Contactez votre centre d'assistance clients APC par téléphone ou par courrier électronique.
 - Centres locaux, relatifs à un pays: consultez le site **www.apc.com/support/contact** pour en savoir plus.

Pour en savoir plus sur l'assistance clients, contactez le représentant APC ou le revendeur qui vous a fourni votre produit APC.

Service après-vente

Si l'équipement nécessite un entretien, ne le retournez pas au revendeur. Procédez de la manière suivante :

1. Consultez la section *Dépannage* de ce guide pour résoudre les problèmes courants.
2. Si le problème persiste, contactez l'assistance clients d'APC par le biais du site Web **www.apc.com**.
 - a. Notez le numéro de modèle, le numéro de série et la date d'achat. Vous trouverez les numéros de modèle et de série sur le panneau arrière de l'onduleur et sur l'écran LCD (selon modèle).
 - b. Appelez l'assistance clients d'APC : un technicien tentera de résoudre le problème par téléphone. Si ce n'est pas possible, le technicien vous attribuera un numéro RMA (retour de produits défectueux).
 - c. Si l'onduleur est sous garantie, les réparations sont gratuites.
 - d. Les procédures de réparation et de retour peuvent varier selon les pays. Veuillez consulter le site Web d'APC pour vérifier les instructions spécifiques à votre pays.
3. Emballez l'unité dans l'emballage d'origine lorsque cela est possible, pour ne pas l'endommager lors du transport. N'utilisez jamais de particules alvéolaires pour l'emballage. Les dommages dus au transport ne sont pas couverts par la garantie.
 - a. **Toujours DÉCONNECTER LES ASI avant le transport. Le département des transports des États Unis (Department of Transportation, DOT), et les réglementations de l'association des transports aériens internationaux (IATA) exigent la déconnexion des onduleurs (ASI) avant leur transport.** Les batteries internes doivent rester dans l'onduleur.
 - b. Les accumulateurs externes sont hors tension lorsqu'ils sont débranchés du produit ASI associé. Il n'est pas nécessaire de débrancher les batteries internes pour le transport. Toutes les unités n'utilisent pas d'accumulateurs.
4. Inscrivez le numéro RMA sur l'extérieur du carton.
5. Retournez l'onduleur à l'adresse indiquée par l'assistance clients, en prenant soin de l'assurer et en port payé.

Transport de l'onduleur

1. Mettez hors tension et déconnectez tous les équipements connectés.
2. Déconnectez l'onduleur de l'alimentation secteur.
3. Déconnectez toutes les batteries internes et externes (le cas échéant).
4. Suivez les instructions d'expédition indiquées à la section *Service après-vente* de ce manuel.

Garantie usine de deux ans

Cette garantie s'applique uniquement aux produits que vous avez achetés pour les utiliser conformément aux instructions données dans ce manuel.

Conditions de garantie

APC garantit que ses produits seront exempts de tout défaut matériel ou de fabrication pendant une période de deux ans à compter de la date d'achat. APC procédera à la réparation ou au remplacement de tout produit défectueux couvert par cette garantie. Cette garantie ne s'applique pas au matériel qui a été endommagé par accident, négligence ou mauvaise utilisation, ou qui a été modifié de quelque manière que ce soit. La réparation ou le remplacement d'un produit défectueux ou d'un de ses composants ne prolonge pas la période de garantie d'origine. Toute pièce fournie dans le cadre de cette garantie peut être neuve ou avoir été réusinée. Pour consulter les informations de garantie d'un pays en particulier, visitez le site Web d'APC, www.apc.com.

Garantie non transférable

Cette garantie ne s'applique qu'à l'acheteur d'origine, qui doit avoir enregistré correctement le produit. Pour enregistrer le produit, consultez le site Web d'APC, www.apc.com.

Exclusions

Dans le cadre de cette garantie, APC ne peut être tenu responsable si, après contrôle et examen effectué par APC, il s'avère que le produit n'est pas défectueux ou que le défaut présumé est la conséquence d'une mauvaise utilisation, d'une négligence, d'une mauvaise installation ou d'un mauvais contrôle de la part de l'acheteur ou d'un tiers. APC ne peut en outre être tenu responsable, dans le cadre de cette garantie, en cas de tentative non autorisée de réparation ou de modification d'une connexion ou d'une tension électrique incorrecte ou inadaptée, de conditions de fonctionnement sur site inappropriées, d'une atmosphère corrosive, de réparations, d'installations, d'exposition aux éléments naturels, de catastrophes naturelles, d'incendie, de vol, d'installation contraire aux recommandations ou spécifications d'APC, de tout autre événement si le numéro de série APC a été modifié, dégradé ou effacé, ou de toute autre cause survenue en dehors du cadre d'une utilisation autorisée.

CE CONTRAT NE FOURNIT AUCUNE GARANTIE, EXPLICITE OU IMPLICITE, PAR EFFET DE LA LOI OU DE TOUTE AUTRE MANIERE, CONCERNANT LES PRODUITS VENDUS, REPARES OU FOURNIS. APC REJETTE TOUTE GARANTIE IMPLICITE DE QUALITE MARCHANDE, DE SATISFACTION ET D'ADEQUATION A UN USAGE PARTICULIER. LES GARANTIES EXPLICITES D'APC NE PEUVENT ETRE ETENDUES, DIMINUEES OU AFFECTEES PAR LES CONSEILS OU SERVICES TECHNIQUES OU AUTRES OFFERTS PAR APC CONCERNANT LES PRODUITS, ET AUCUNE OBLIGATION OU RESPONSABILITE NE PEUT S'EN DEGAGER. LES PRESENTS RECOURS ET GARANTIES SONT EXCLUSIFS ET PRIMENT SUR TOUS LES AUTRES RECOURS ET GARANTIES. EN CAS DE NON-RESPECT DE CES GARANTIES, LA RESPONSABILITE D'APC ET LE RECOURS DE L'ACHETEUR SE LIMITENT AUX GARANTIES INDIQUEES CI-DESSUS. LES GARANTIES OCTROYEES PAR APC S'APPLIQUENT UNIQUEMENT A L'ACHETEUR ET NE SONT PAS TRANSFERABLES A UN TIERS.

EN AUCUN CAS, APC, SES AGENTS, SES DIRECTEURS, SES FILIALES OU SES EMPLOYES NE POURRONT ETRE TENUS RESPONSABLES POUR TOUTE FORME DE DOMMAGES INDIRECTS, PARTICULIERS, IMMATERIELS OU EXEMPLAIRES, SUITE A L'UTILISATION, L'ENTRETIEN OU L'INSTALLATION DES PRODUITS, QUE CES DOMMAGES REVETENT UN CARACTERE CONTRACTUEL OU DELICTUEL, SANS TENIR COMPTE DES DEFAUTS, DE LA NEGLIGENCE OU DE LA RESPONSABILITE ABSOLUE, OU MEME SI APC A ETE PREVENU DE L'EVENTUALITE DE TELS DOMMAGES. SPECIFIQUEMENT, APC N'EST RESPONSABLE D'AUCUN COUT, TEL QUE LA PERTE DE PROFITS OU DE REVENUS, LA PERTE DE MATERIEL, LA PERTE DE L'UTILISATION DE MATERIEL, LA PERTE DE LOGICIELS OU DE DONNEES, LE COUT DE SUBSTITUTS, LES RECLAMATIONS PAR DES TIERS OU AUTRES.

AUCUN REPRESENTANT, EMPLOYE OU AGENT D'APC N'EST AUTORISE A APPORTER DES ANNEXES OU DES MODIFICATIONS AUX CONDITIONS DE LA PRESENTE GARANTIE. LES CONDITIONS DE LA GARANTIE NE PEUVENT ETRE MODIFIEES, LE CAS ECHEANT, QUE PAR ECRIT ET AVEC LA SIGNATURE D'UN AGENT APC ET DU SERVICE JURIDIQUE.

Réclamations

Les clients désirant effectuer une réclamation peuvent accéder à l'assistance clients d'APC par le biais de la page Assistance du site Web d'APC, www.apc.com/support. Sélectionnez votre pays dans le menu déroulant situé en haut de la page. Sélectionnez l'onglet Assistance pour obtenir les coordonnées de l'assistance clients dans votre région.

L'assistance clients et les informations sur la garantie sont disponibles sur le site Web d'APC, www.apc.com.

© 2012 APC by Schneider Electric. APC, le logo APC et Smart-UPS sont la propriété de Schneider Electric Industries S.A.S., d'American Power Conversion Corporation ou de leurs filiales. Toutes les autres marques commerciales sont la propriété de leurs détenteurs respectifs.

FR 990-4652A-002
11/2012