

DS-VW765-LQR



Taille d'écran
46 à 65
pouces



Capacité
maximale :
56.8kg

Caractéristiques supplémentaires

- ✓ La solution Push/Pull permet un accès rapide au dos de l'écran.
- ✓ La solution Push/Pull peut être désactivée grâce à une vis de verrouillage pour prévenir toute éjection accidentelle.
- ✓ La force d'extension ajustable peut être ajustée en fonction du poids de l'écran pour que le système Push/Pull s'actionne en douceur.
- ✓ Supports modulaires pour création illimitée de murs d'images.
- ✓ Le système d'entretoises entre chaque support évite les approximations et les multiples calculs lors de l'installation sur site.
- ✓ Aucun outil nécessaire pour les 8 points de micro-ajustement qui permettent de créer un mur uniforme et élégant.
- ✓ La solution Push/Pull permet un accès rapide au dos de l'écran.
- ✓ Les attaches pour la gestion intégrée des câbles facilitent le câblage d'un écran à l'autre.

SMARTMOUNT.

Support pour mur d'images avec système Push/Pull - Paysage

POUR ÉCRANS PLATS DE 46 À 65 POUCES

Les murs d'images sont élaborés dans l'optique de faciliter la configuration, l'installation et l'entretien. Le support pour mur d'images avec système Push/Pull DS-VW765-LQR est conçu de façon à permettre un accès rapide au dos de n'importe quel écran. Ce système offre aux installateurs une grande flexibilité d'utilisation. Avec le système Push/Pull, les utilisateurs ont la possibilité de faire ressortir l'écran du mur d'images avec une légère pression sur celui-ci. Le modèle DS-VW765-LQR n'a besoin d'aucun outil pour les micro-ajustements et permet un accès rapide à chaque écran pour ainsi créer le mur d'images idéal. Le système d'entretoises entre chaque support évite les approximations et les calculs multiples de façon à réduire les coûts et le temps d'installation. Ce design innovant rend l'installation du support pour mur d'images extrêmement facile. Ce mur d'images a de nombreuses fonctionnalités intelligentes qui permettent de gagner un temps considérable et d'offrir une solution complète dans le domaine du support mural.

Le système DS-VW765-LQR à système Push/Pull permet un accès facile et un entretien rapide pour que vous puissiez obtenir un mur vidéo uniforme et élégant en un temps record.



**PAS DE CALCULS FASTIDIEUX/
PAS DE PERTE DE TEMPS**

Le système d'entretoises entre chaque support mural évite les approximations et les multiples calculs lors de l'installation sur site.

PAS D'OUTILS NÉCESSAIRES POUR LES MICRO-AJUSTEMENTS

Les 8 points de micro-ajustement sont simples et permettent un alignement parfait des écrans.

LE SYSTÈME PUSH/PULL
Permet un accès rapide au dos de l'écran.

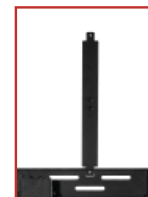
FORCE D'EXTENSION AJUSTABLE
Ajustement en fonction du poids de l'écran pour que le système Push/Pull s'actionne en douceur.



Système Push/Pull



Pas d'outils nécessaires pour les micro-ajustements



Système d'entretoises (vendu séparément)



RoHS

MADE IN USA

DS-VW765-LQR

Support pour mur vidéo à service complet avec système Push/Pull – Paysage pour écrans de 46 à 65 pouces.

Spécifications du produit

	DIMENSIONS (LARGEUR X HAUTEUR X PROFONDEUR)	POIDS DU PRODUIT	CAPACITÉ DE CHARGE	FINITION	COULEURS DISPONIBLES
DS-VW765-LQR	904 x 543 x 78-97mm	15.9kg	56.8kg	Texturé	Noir

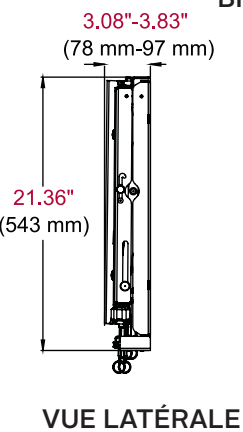
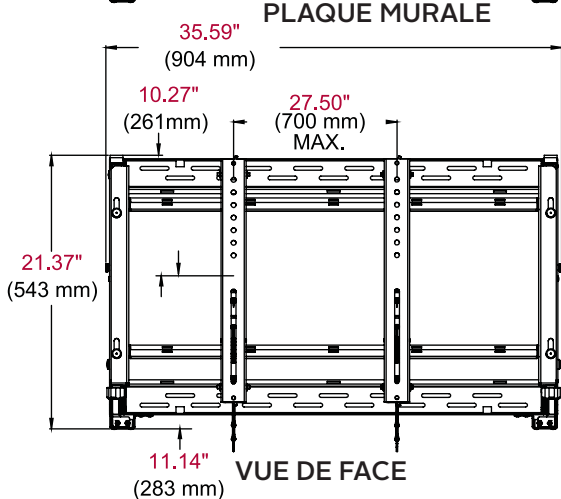
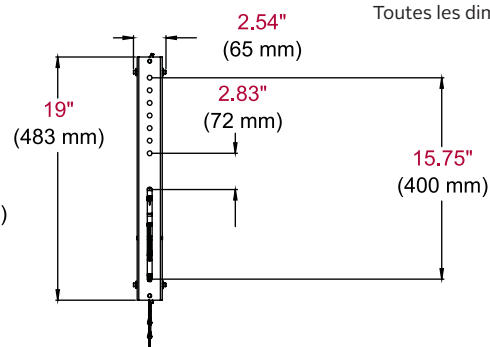
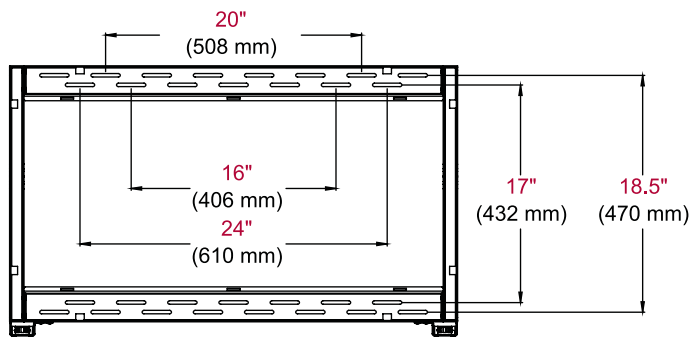
Spécifications d'emballage

	TAILLE DE L'EMBALLAGE (LARGEUR X HAUTEUR X PROFONDEUR)	POIDS DU COLIS D'EMBALLAGE	EMBALLAGE CODE UPC	CONTENU DE L'EMBALLAGE	NOMBRE D'UNITÉS DANS L'EMBALLAGE
DS-VW765-LQR	921 x 591 x 121mm	17.6kg	735029300847	Support de fixation mural, rails de montage, pièces de fixation	1

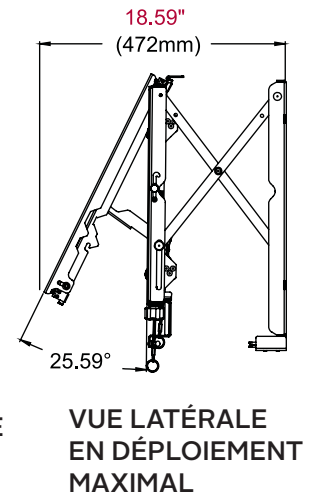
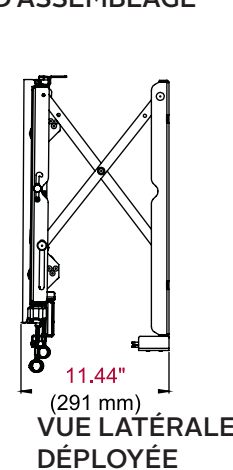
Accessoires

DS-VWS###: Système d'entretoises entre chaque support mural

Toutes les dimensions sont en mm



BRAS D'ASSEMBLAGE



Recommandations de Peerless-AV

Le support pour mur d'images avec système Push/Pull de la gamme Smartmount en format Paysage est le modèle DS-VW765-LQR de Peerless-AV selon les caractéristiques indiquées sur le plan ci-dessus. L'assemblage et l'installation doivent être utilisées conformément aux instructions du fabricant.

Visitez le site peerless-av.com pour voir la gamme complète de solutions audiovisuelles de Peerless-AV, notamment les supports extérieurs, sans fil, kiosks, audio numérique, supports écran et projecteur, chariots/ supports sur pied et un assortiment complet d'accessoires.

Peerless-AV
2300 White Oak Circle
Aurora, IL 60502 USA

(800) 865-2112
(630) 375-5100
Fax: (800) 359-6500

Peerless-AV Europe
Unit 3 Watford Interchange
Colonial Way, Watford
Herts, WD24 4WP
United Kingdom
+44 (0) 1923 200100
Fax: +44 (0) 1923 200101

Peerless-AV de México
Ave de las Industrias 413
Parque Industrial Escobedo
Escobedo, N.L.,
Mexico 66050
+52 (81) 8384-8300
Fax: +52 (81) 8384-8360

